

# WOLLKÄMMEREI AHR-EIFEL

Aufarbeitung von Rohwolle aus  
regionaler Schafhaltung



Wollkämmerei Ahr-Eifel, Ellen  
Kelter-Steinheuer, 53489 Sinzig  
Email: [wollkaemmerei-ahrtal@web.de](mailto:wollkaemmerei-ahrtal@web.de),

Tel:

02642/993054

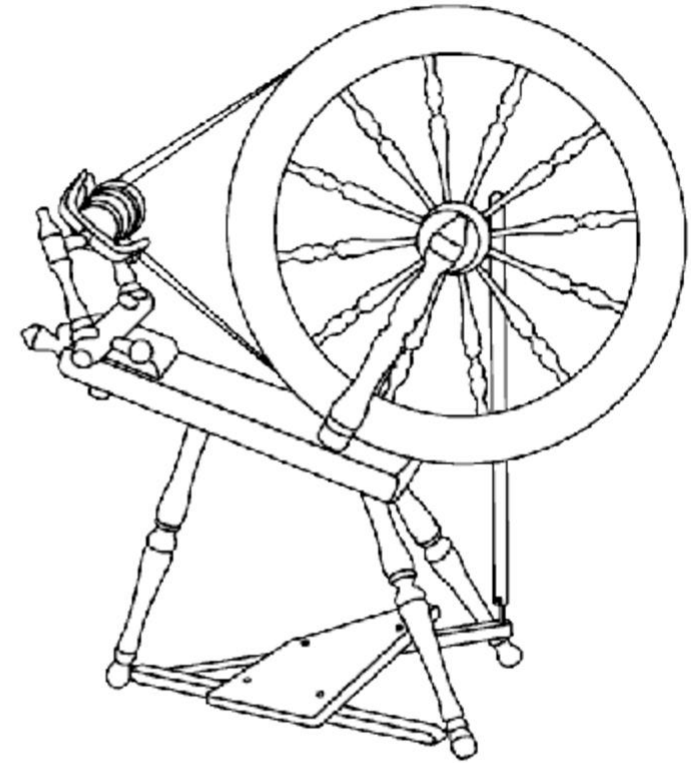
[www.wollkaemmerei-ahr-eifel.de](http://www.wollkaemmerei-ahr-eifel.de)



*"Nimm Zuflucht zum Spinnen,  
damit sich der Geist beruhigt.  
Die Musik des Rades ist Balsam für  
unsere Seele.  
Ich glaube, das Garn das wir  
spinnen,  
ist in der Lage, die Risse im Gewebe  
unseres Lebens zu flicken.  
Das Spinnrad ist ein Symbol der  
Gewaltlosigkeit,  
auf der alles Leben -  
wenn es denn ein richtiges Leben  
sein soll -  
beruhen muss."*

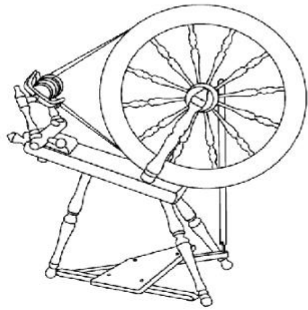
Mahatma Gandhi 1869-1948

# SPINNKURS



# Spinnkurs für Anfänger

Jeder Teilnehmer hat ein Spinnrad zur Verfügung, an dem er Techniken und Fertigkeiten des Spinnens am Spinnrad erlernt.



Wolle liegt in vielen Farben zum Spinnen bereit.

**Mindestteilnehmerzahl: 5**

**Höchstens aber: 15**

**Dauer des Kurses: 3 Zeitstunden**  
**Kursgebühr: 60,-€ incl. Raumkosten**

**Keine Vorkenntnisse erforderlich**

**Wo:**

**Kloster Tiefenthal im Rheingau  
Schlangenbader Str. 22**

**65344 Eltville - Martinsthal**

**Wann:**

**Samstag,  
04. April 2020**

**Uhrzeit:**

**13.00 bis 16.00 Uhr**

Spinnen ist kein leichtes Handwerk,  
kann aber jedem, der mit sich selbst  
Geduld hat,  
gelingen.

Geduld und Loslassen sind die ersten  
Schritte zur Spinnkunst

Danach erst gelingt die intuitive  
Zusammenarbeit von Kopf, Hand und  
Fuß,  
was dem Intellekt oft schwer fällt

